

DYNAMOMÈTRE HYDRAULIQUE

(600 - 1000 - 1600 daN)

◆ Désignation

Le Dynamomètre Hydraulique Tecna permet une mesure d'effort rapide et précise entre les électrodes de soudage.

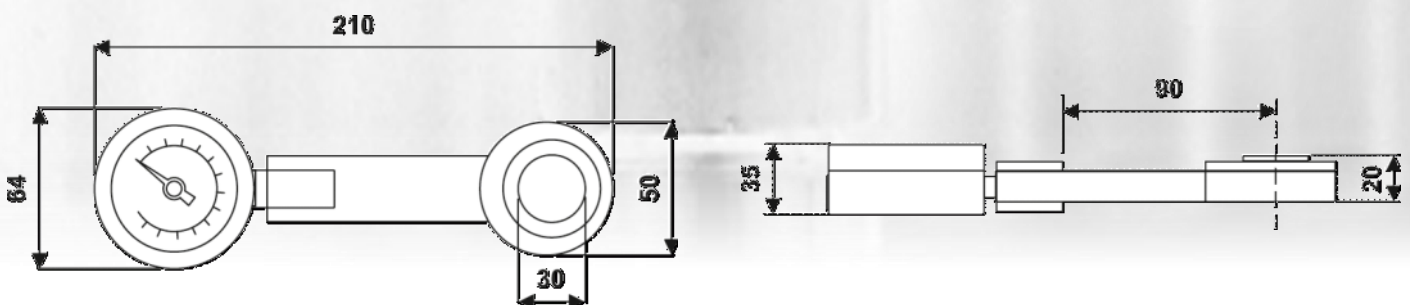
Commande hydraulique est isolée.

Livré avec un certificat d'étalonnage, une notice d'utilisateur et une valise de rangement (poids total : -1kg).



◆ Caractéristiques techniques

Réf.	Effort max. (daN)	Ep. capteur (mm)	Plage de mesure conseillée (daN)
SD6kN	600	20	80 à 500
SD10kN	1000	20	100 à 900
SD16kN	1600	20	200 à 1400



N'hésitez pas à nous consulter pour tout autre plage de mesure !